

# SecuWin 2.0

NEUE GENERATION SICHERHEITSFENSTER



- Aktuelle Sicherheitstechnik
- Sicherheitsverglasung
- Erhöhter Einbruchschutz



**SCHÜCO**

Partner

# SecuWin 2.0

NEUE GENERATION SICHERHEITSFENSTER

**WINK  
HAUS**



## SICHERHEITSBESCHLAG SECU + TRESORBOLZENVERRIEGLUNG

> Einbruchhemmung - Stahlsicherheitsschließstücke an allen Verriegelungspunkten durch Sicherheitsbeschlag „SECU“

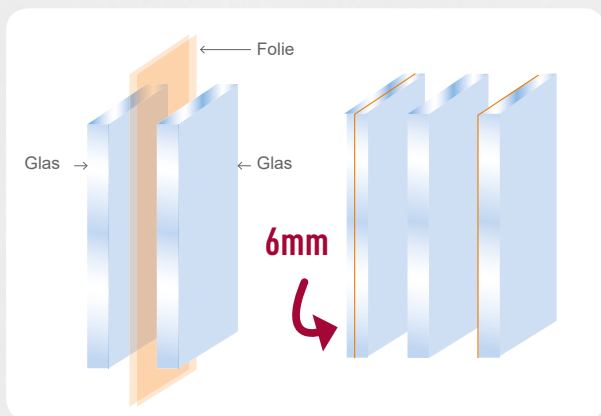
> Tresorbolzenverriegelung

Für alle Profilsysteme geeignet.



umlaufende Sicherheits-schießbleche hier am Beispiel Fenstermaß 70 x 100 cm

### VSG 33.1



SecuWin bietet als Standardfenster (1230 x 1480 mm) einen Wärmedurchgangskoeffizienten von  $U_w 1,0 - 0,76$  (Dreifachverglasung) und einen erhöhten Einbruchschutz durch Verbundsicherheitsglas **6mm**.

### GRIFF MIT AKUSTIKOLIVE



> Eine selbstsichernde Rastung verhindert, dass der Beschlag im Falle eines Einbruchversuchs von außen verschoben werden kann. Ein akustischer Klick signalisiert das sichere Schließen des Fensters.

> In Verbindung mit dem Sicherheitsbeschlag bietet die Fenstereinheit einen erhöhten Einbruchschutz.

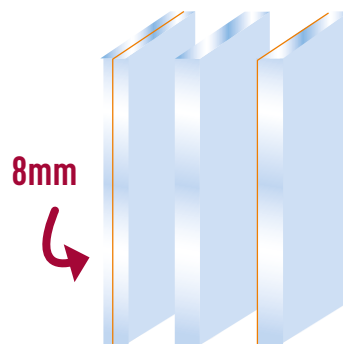
# SecuWin+ 2.0

NEUE GENERATION SICHERHEITSFENSTER

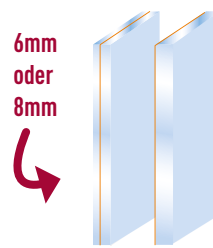
## IHR EXTRA-PLUS AN SICHERHEIT

### VSG 44.2 (P2A)

SecuWin+ bietet als Standardfenster (1230 x 1480 mm) einen Wärmedurchgangskoeffizienten von  $U_w 1,0 - 0,76$  (Dreifachverglasung) und einen erhöhten Einbruchschutz durch Verbundsicherheitsglas **8mm**.



Optional möglich mit VSG 33.1 oder VSG 44.2 Zweifachglas



Schüco-Kunststoff-Fenster lassen sich innen und außen individuell unterschiedlich gestalten und ermöglichen somit optische Harmonie für jeden Haustyp und jede Fassade. Schüco legt größten Wert auf eine hohe Umweltverträglichkeit seiner Profilsysteme. Alle Werkstoffe sind vollständig trennbar und recyclebar, womit ein großer Beitrag zum Umweltschutz geleistet wird!